

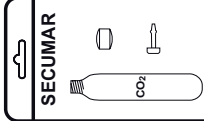
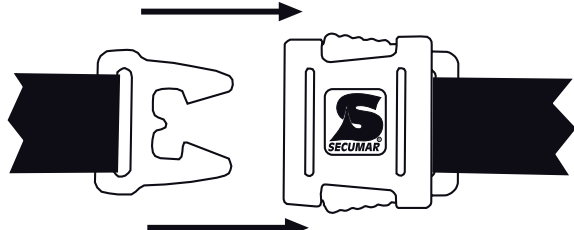
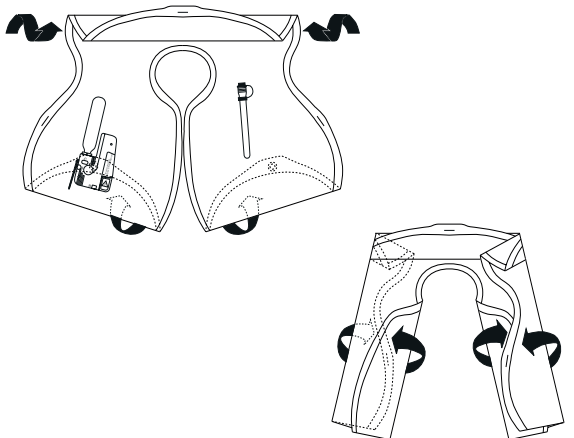
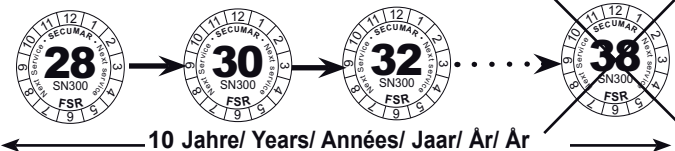


Typ Type Type Type Type	GOLF 275 SPR Type 600 EN ISO 12402-2:2020 
Ersatz-Packung Spare-Kit Kit de rechange Reserveset Reservesæt Reservförpackning	 56 g CO ₂  929/928* *Hand/Manual/Manuel/Hand/Manuel/Manuell
Verschluß Buckle Boucle Sluiting Spånde Bältsticklås	
Packen Packing Emballage Invouwen Pakke instruksjon Ihoppackning	
SECUMAR SERVICE	2* Jahre/ Years/ Années/ Jaar/ Àr/ Àr 2* Jahre/ Years/ Années/ Jaar/ Àr/ Àr letzter/ last/ dernier/ laatste/ sidste/ siste Service  10 Jahre/ Years/ Années/ Jaar/ Àr/ Àr *Empfehlung, ggf. sind andere Vorschriften zu beachten! *Recommendation, maybe other regulations have to be observed! *Recommandation, éventuellement il faut observer d'autres instructions! *Aanbevelen, eventueel andere/ kortere termijnen kunnen vastgesteld zijn! *OBS, i visse tilfælde kan andre forskrifter være gældende! *Observera att andra regler kan gälla lokalt!

Produkt-Info - Product Information - Produktinformatie - Produktinformation - Produktinformationen -

Schutzhülle, Protective cover, Enveloppe de protection, Beschermhoes, Betræk, Skyddsfordal, Päällisessä, Funda de protección, Beskyttelsesdksel, Revestimento protettivo, Védőtasak, Osłona

EN ISO 12402-8:2020, Pkt. 5.6.2.1

Stichfestigkeit, Puncture resistance, Résistance à la perforation, Steekweerstand, Stingmodstand, Stygnmotstånd, Ompeleen kestävyy, Resistencia a la puntada, Stingmotstand, Resistenza del punto, Stitch ellenállás, Odporność na ściegi

DIN EN 530

Abriebfestigkeit, Abrasion resistance, Résistance à l'abrasion, Slijtvastheid, Slidstyrke, Nötningsbeständighet, Kulutuskestävyy, Resistencia a la abrasión, Motstand mot slitasje, Resistenza all'abrasione, Resistenza all'abrasione, Odporność na ścieranie

ISO 9150

Metallspritzer, Metal splashes, Projections de métal, Metalen spatters, Stænk af metal, Stänk av metall, Metalliroiskeet, Salpicaduras metálicas, Metallsprut, Schizzi di metallo, Fém fröccsenések, Odpryski metalu

ISO 6529

Schutz gegen Chemikalien, Protection against chemicals, Protection contre les substances chimiques, Bescherming tegen chemicaliën, Beskyttelse mod kemikalier, Skydd mot kemikalier, Suojaus kemikaaleja vastaan, Protección contra productos químicos, Beskyttelse mot kjemikalier, Protezione contro le sostanze chimiche, Védelem a vegyi anyagok ellen, Ochrona przed chemikaliami

TN 13047/12.25-SBI




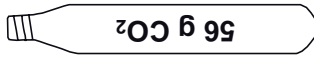
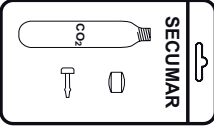
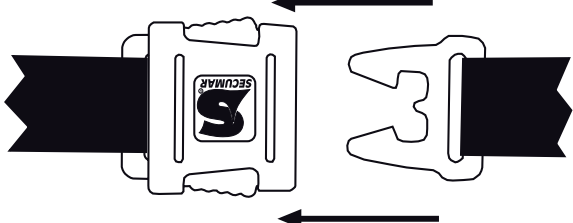
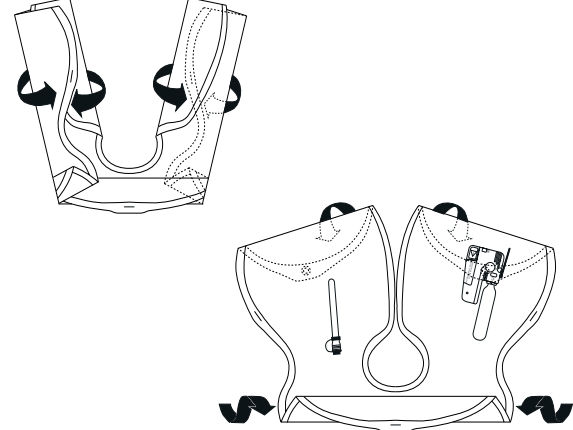
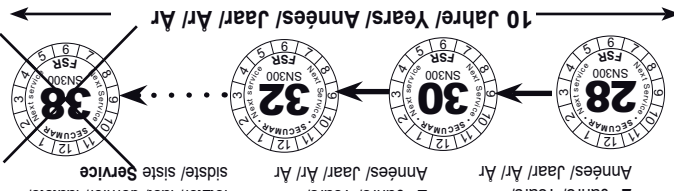
EU-Konformitätserklärung
EU Conformity Declaration
www.secumar.com/doc/13039.pdf

SECUMAR
BERNHARDT APPARATEBAU GMBH U. CO.
Bredhornweg 39 · 25488 Holm
GERMANY



EU-Konformitätserklärung
EU Conformity Declaration
www.secumar.com/doc/13039.pdf

SECUMAR
BERNHARDT APPARATEBAU GMBH U. CO.
Bredhomweg 39 · 25488 Holm
GERMANY

<p>Type Type Type</p>	<p>Ersatz-Packung Spare-kit Kit de rechange Reservaset Reservaset Reservset Reservförpackning</p>	<p>Verschluss Buckle Boucle Sluiting Spånde Bättestickläs</p>	<p>Packen Packung Emballage Invouwen Pakke instruksjon Ihoppackning</p>	<p>SECUMAR SERVICE</p>
<p>GOLF 275 SPR Type 600 EN ISO 12402-2:2020</p> 	 <p>56 g CO₂</p>  <p>929/928* Hand/Manual/Manneel/Hand/Manuel/Mannell</p>			<p>2* Jahre/ Years/ Années/ Jaar/ Atr/ Ar</p> <p>2* Jahre/ Years/ Années/ Jaar/ Atr/ Ar</p> <p>2* Jahre/ Years/ Années/ Jaar/ Atr/ Ar</p> <p>10 Jahre/ Years/ Années/ Jaar/ Atr/ Ar</p>  <p>*Empfehlung, ggf. sind andere Vorschriften zu beachten! *Recommendation, maybe other regulations have to be observed! *Anbevelen, eventueel andere/ kortere termijnen kunnen vastgesteld zijn! *OBS, i visse tilfælde kan andre forskrifter være gældende! *Observera att andra regler kan gälla lokalt!</p>

ACHTUNG! ATTENTION! OPGELET! OBS! OBS!

Produkt-Info - Product Information - Produktinformation - Produktinformatie - Produktinformation - Produktinformationen -

EN ISO 12402-8:2020

Schutzhülle, Protective cover, Enveloppe de protection, Beschermerhoes, Betræk, Skyddsfodral, Päällissä, Funda de protección, Beskyttelsesdksel, Revestimento protettivo, Védötasak, Ostona

EN ISO 12402-8:2020, Pkt. 5.6.2.1

Stichfestigkeit, Puncture resistance, Résistance à la perforation, Steekweerstand, Stingmodstand, Stygmotstånd, Ompeleen kestävys, Resistencia a la puntada, Stingmotstand, Resistenza del punto, Stitch ellenállás, Odporność na ścięgi

DIN EN 530

Abriebfestigkeit, Abrasion resistance, Résistance à l'abrasion, Slijtvastheid, Slijstyrke, Nöttningsbeständighet, Kulutuskestävys, Resistencia a la abrasión, Motstand mot slitasje, Resistenza all'abrasione, Resistenza abrasione, Odporność na ścieranie

ISO 9150

Metallspritzer, Metal splashes, Projections de métal, Metalen speters, Stærnk af metal, Stänk av metall, Metalliroiskeet, Salpicaduras metálicas, Metallsprut, Schizzi di metallo, Fém fröccsenések, Odpryski metalu

ISO 6529

Schutz gegen Chemikalien, Protection against chemicals, Protection contre les substances chimiques, Bescherming tegen chemicaliën, Beskyttelse mod kemikalier, Skydd mot kemikalier, Suojaus kemikaaleja vastaan, Protección contra productos químicos, Beskyttelse mot kjemikalier, Protezione contro le sostanze chimiche, Védelem a vegyi anyagok ellen, Ochrona przed chemikaliami